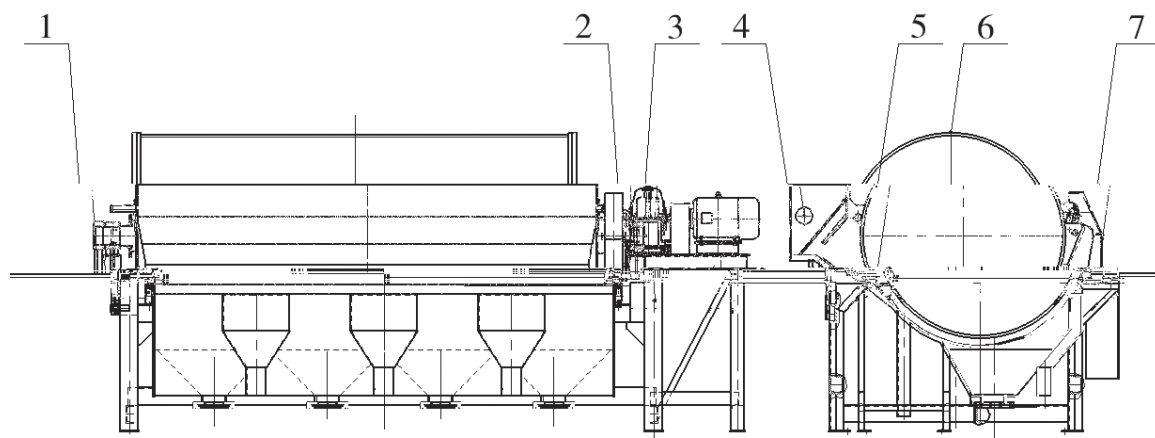


1.8m



1.8

1  
5

2  
6

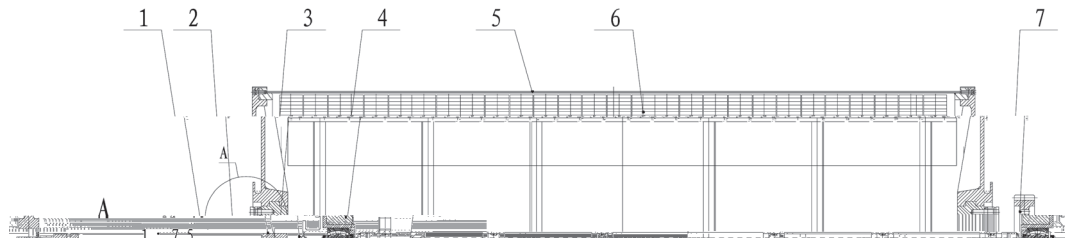
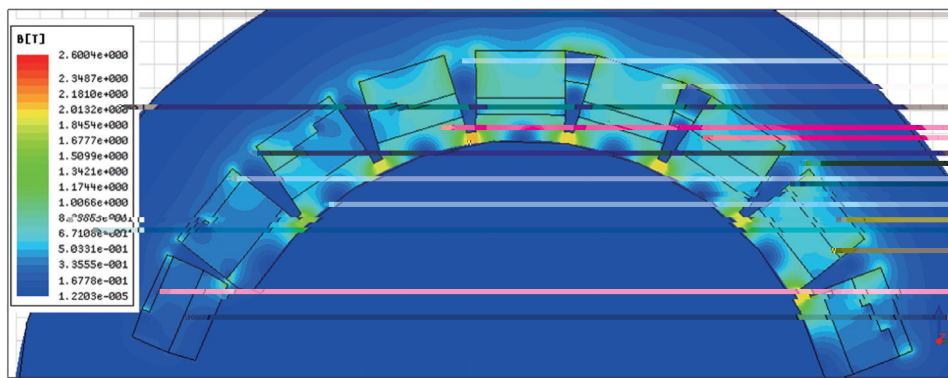
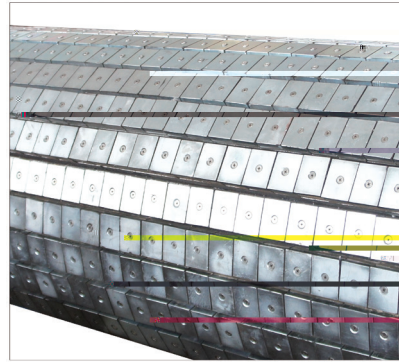
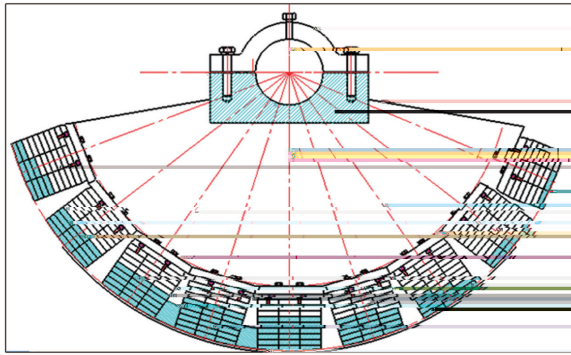
3  
7

4

160°

1.5

1.2



- |   |   |   |   |
|---|---|---|---|
| 1 | 2 | 3 | 4 |
| 5 | 6 | 7 |   |

CTS1840

300 /

鉴定意见	
2012年7月7日，中国机械工业联合会在济南市主持召开了1.80米人向	

	× mm	mT	t/h	kW	dB(A)	(t)
CTB S - 1824	1800× 2400	150- 650 ( )	100- 140(130- 180)	15 18.5	70	9100
CTB S - 1830	1800× 3000		140- 180(180- 230)	18.5 22		12300
CTB S - 1836	1800× 3600		190- 230(240- 290)	22		15200
CTB S - 1840	1800× 4000		220- 260(280- 330)	30		16500
CTB S - 1845	1800× 4500		250- 290(320- 370)	37		20000
CTB S - 1850	1800× 5000		280- 320(350- 400)			23500

( )