

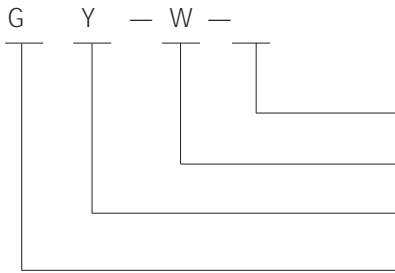
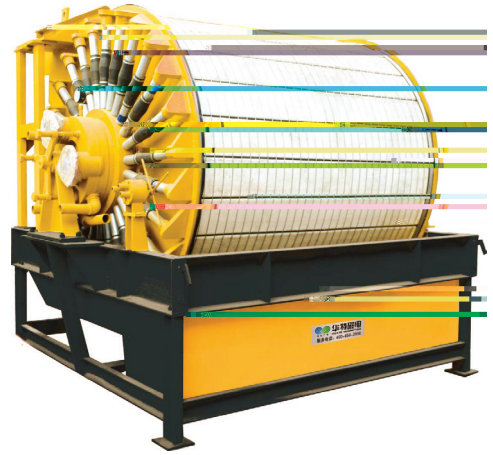
GYW

3/

0.1 0.8

3000× 0.000001

60%

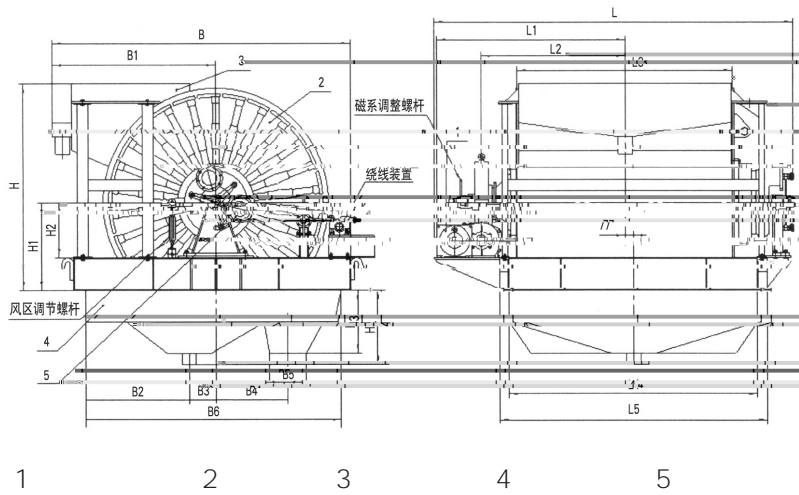


m<sup>2</sup>

	GYW—3	GYW—5	GYW—8	GYW—12	GYW—20
(m <sup>2</sup> )	3	5	8	12	20
	1600	2000	2000	2000	2550
	700	900	1400	2000	2650
(mT)	80	80	82	87	87
( )	8- 11	8- 11	5- 15	5- 15	5- 15
( / ) 0.15- 0.80	6- 9	14- 18	22- 45	33- 65	54- 108
(KW)	1.5	1.5	1.5	2.2	4
(t)	3.565	3.935	4.754	5.420	6.550
( / )	0.5- 2	0.5- 2	0.5- 2	0.5- 2	0.5- 2
( / )	450- 600	450- 600	450- 600	450- 600	450- 600
( <sup>3</sup> / × <sup>2</sup> )	1 2	1 2	1 2	1 2	1 2
( ) / <sup>2</sup> )	0.1- 0.3	0.1- 0.3	0.1- 0.3	0.1- 0.3	0.1- 0.3
( ) <sup>3</sup> × <sup>2</sup> )	0.2- 0.4	0.2- 0.4	0.2- 0.4	0.2- 0.4	0.2- 0.4
( )	176	176	176	176	176
( )	21	21	21	21	21
( )	100	100	100	100	100

( )





	GYW-3	GYW-5	GYW-8	GYW-12	GYW-20
L	2025	2225	2725	3325	3997
L1	1093	1193	1443	1743	2070
L2	680	780	1030	1330	1657
L3	700	900	1400	2000	2650
L4	1003	1203	1703	2303	2930
L5	1163	1378	1878	2478	3136
B	2212	2770	2770	2770	3520
B1	1211	1518	1518	1518	1925
B2	767	960	960	960	1222
B3	200	250	250	250	320
B4	532	660	666	666	894
B5	300	350	350	350	430
B6	1895	2370	2370	2370	3020
H	1618	1900	1900	1900	2299
H1	746	806	806	806	910
H2	506	506	506	506	510
H3	362	580	580	580	1140
H4	442	680	580	680	1257

( )

